

Welcome To the world of Medicom



دفرچه راهنمای استفاده

برانکار کامپکت




برانکار کامپکت

این دستورالعمل بعنوان راهنمای استفاده و نگهداری از این محصول تهیه شده است. از آنجائیکه هرگونه تدبیر بکارگرفته شده که تا حد امکان استفاده از اجزای مختلف برانکار را مشخص و بسیار دقیق گرداند، لذا تولید کننده مسئولیت نتایج عدم استفاده صحیح از این دستورالعمل را نخواهد پذیرفت. این دستورالعمل شامل تذکرها، توجه ها و دیگر اطلاعات لازم برای حفظ سلامتی کاربر و بیمار و روش اجرایی استفاده برانکار کامپکت می باشد.

بر اساس قوانین کپی رایت، اعلام می دارد برانکار کامپکت و دستورالعمل استفاده آن متعلق به شرکت مه شکن سازه می باشد. این دستورالعمل و محتویات آن به صورت کلی و یا جزئی نباید بدون اجازه شرکت مه شکن سازه به چاپ برسد.

برای جلوگیری از آسیب تجهیزات یا آسیب رساندن به خود و یا دیگران، قبل از استفاده از محصول حتما دستورالعمل استفاده را مطالعه نموده و تمام بندهای آن را به دقت انجام دهید. توصیه می شود دستورالعمل در تمام مواقع به همراه محصول باشد و آن را به صورت دوره ای برای مراقبت های سلامتی مطالعه فرمایید.

 توصیه می شود دستورالعمل در تمام مواقع همراه با برانکار باشد و برای امنیت بیشتر به صورت دوره ای مطالعه گردد.

تولید کننده:

شرکت تولیدی و صنعتی مه شکن سازه

آدرس دفتر مرکزی:

تهران، خیابان مطهری، خیابان فجر

خیابان غفاری، پلاک ۴۷

تلفن دفتر مرکزی: ۰۲۱ ۸۸۸۴۸۷۷۷-۸

آدرس کارخانه ۱:

تهران، جاده قدیم ساوه، بعد از سه راه آدران

شهرک صنعتی نصیرآباد، فاز ۲، سرو ۲۰

تلفن کارخانه: ۰۲۱ ۵۶۳۹۰۴۶۹ - ۷۰

آدرس کارخانه ۲:

اتوبان ساوه - بعد از عوارضی زاویه - خروجی زاویه به جاده قدیم ساوه بعد

از پرند - شهرک صنعتی زاویه - بعد از میدان دو م - خروجی راست

تلفن کارخانه ۲: ۰۵۲۶۰۱۹۴ - ۵ (۰۸۶۴)

E-mail: info@medicom-co.com

Website: www.medicom-co.com

فهرست:

۱. اطلاعات عمومی

۱.۱ نمادها

۱.۲ هشدارها

۱.۳ سرویس دهی

۱.۴ برچسب ها

۱.۵ مهارت مورد نیاز

۲. دامنه کاربرد محصول

۳. نظافت و نگهداری

۳.۱ نظافت

۳.۲ نگهداری

۴. لوازم جانبی و قطعات

۴.۱ لوازم جانبی

۴.۲ قطعات

۵. وارانتهی

۱. اطلاعات عمومی

این دستورالعمل با تمام اطلاعات مورد نیاز برای استفاده و نگهداری آن برای کاربر تهیه شده است. همانطور که می دانید مشکلات اساسی محصول بسیار ساده و یا وابسته به کاربر است، حل مشکلات با مراقبت کافی و نگهداری منظم و معمول بوسیله این دستورالعمل امکانپذیر می شود و امکان ارائه خدمات در شرایط اورژانس را در اسرع وقت فراهم می سازد.

۱.۱ نمادها

نماد های زیر مربوط به محصول تولیدی می باشد و در دفترچه راهنمای کاربر، روی محصول و یا بر روی بسته بندی دیده می شود.

شرکت MEDICOM از نمادهای به رسمیت شناخته شده توسط سازمان بین المللی استاندارد (IOS) و خدمات اورژانس پزشکی نیز استفاده میکند.



Use Two Trained
Operators (Minimum)



General Warning
for Potential Injury



Read the Users'
Manual for
Operating and
Safety Information



The device load
capacity is 220
KG.

۱.۲ هشدارها

- هر سهل انگاری در انجام دستورالعمل ها موجب صدمه به اپراتور یا بیمار میشود.
- توصیه می گردد که این محصول تنها توسط پرسنل آموزش دیده استفاده شود.
- ترک نمودن بیمار تحت مراقبت بسیار خطرناک می باشد تمام مدت مراقبت کنار بیمار خود باشید.
- از برانکار دقیقا همانطور که در راهنما توضیح داده شده است استفاده نمایید. در غیر این صورت احتمال بروز نتایج خطرناک و جبران ناپذیر وجود دارد.
- برای حفظ بیمار در برانکار استفاده از کمربند ایمنی الزامی است در غیر این صورت خطر سقوط و آسیب دیدگی بیمار را به همراه دارد.
- کمک گرفتن از افراد غیر حرفه ای موجب آسیب دیدن بیمار یا خود فرد می شود. اگر مجبور به درخواست کمک شدید نحوه عملکرد را با جزئیات به آنها آموزش دهید.
- تعمیر و نگهداری به موقع و مناسب از وسیله، ایمنی بیمار را افزایش می دهد.
- برای اطمینان از ایمنی وسیله، از قطعات و خدماتی که توسط شرکت مه شکن سازه تایید گردیده استفاده نمایید.

■ از برانکاری که صرفاً توسط شرکت مه شکن سازه طراحی شده است استفاده کنید. هر گونه تغییرات می تواند موجب آسیب و خسارت شده و علاوه بر آن برانکار از وارانتهی خارج می شود و مسئولیت برانکاری وارانتهی آن به اتمام رسیده بر عهده شرکت نمی باشد.

۱.۳ سرویس دهی

خواهشمند است در صورت نیاز به اطلاعات بیشتر در مورد نحوه استفاده و نگهداری محصول، با شرکت مه شکن سازه و نمایندگی های مجاز آن تماس حاصل فرمایید. جهت کمک رسانی آسان تر لطفا شماره سریال حک شده روی لیبل کالا و بسته بندی را اعلام فرمایید.

۱.۴ برچسب ها

هر محصول دارای برچسب شناسایی می باشد که روی محصول یا بسته بندی آن قابل مشاهده است و شامل اطلاعاتی در مورد تولید کننده، محصول، علامت CE و شماره سریال (SN) می باشد و هرگز نباید حذف یا پوشیده گردد. دستورالعملهای مهم و اطلاعات ایمنی را می توان در برچسب های قرار داده شده روی برانکار مشاهده کرد. اگر برچسب ها آسیب ببینند و یا فرسوده شدند، برچسب های جدید را از توزیع کننده خود درخواست فرمایید و آنها را فوراً عوض کنید. حذف و یا صدمه دیدن برچسب از جمله شماره سریال سبب ساقط شدن ضمانت نامه از اعتبار خواهد شد و شرکت MEDICOM از هر مسئولیت معاف خواهد بود.



۱.۵ مهارت های مورد نیاز اپراتور

مهارت های مورد نیاز اپراتور برای استفاده از تجهیزات به شرح زیر است:

- داشتن دانش کار در مورد مراقبت بیمار در شرایط اورژانسی
- توانایی کمک کردن به بیمار
- تسلط کامل به روش های شرح داده شده در این دفترچه راهنما
- شرکت در برنامه آموزشی توسط یک مربی حرفه ای
- خواندن این کتابچه راهنمای استفاده به طور کامل قبل از استفاده از محصول .
- در صورت نیاز به کتابچه های اضافی هر کاربر می تواند با تماس با شرکت مه شکن سازه آن را دریافت نماید.
- تمرین کار با برانکار به طور منظم قبل از استفاده از آن در خدمات الزامیست.
- گذراندن آزمون های مرتبط با آموزش ها و توانمندی استفاده

⚠️ اپراتورهای آموزش ندیده می توانند موجب جراحت خود یا دیگران شوند.
تنها به پرسنل آموزش دیده اجازه ی کار با برانکار داده می شود.

۲. دامنه کاربرد محصول

برانکار کامپکت ، یکی از بهترین نوع برانکارهای اورژانسی برای استفاده اپراتور اورژانس می باشد و بیشترین راحتی را برای بیمار به همراه دارد. این برانکار به منظور حمل و جابجایی بیمار و افراد مجروح به داخل آمبولانس و بیمارستان تهیه شده است و از جنس آلومینیوم مقاوم صنعتی است و ترکیب آن با پلیمرها و مواد کامپوزیت سخت ساخته شده است. کار با این برانکار باید توسط افراد متخصص و آموزش دیده صورت پذیرد. برای استفاده از برانکار کامپکت نیاز به حداقل دو نفر فرد آموزش دیده می باشد. در شرایط حمل بیمار سنگین وزن ، ممکن است کمک فرد دیگری نیاز پیدا کنیم.

❖ استفاده نا صحیح از برانکار میتواند موجب صدمه زدن به کاربر یا مجروح شود.

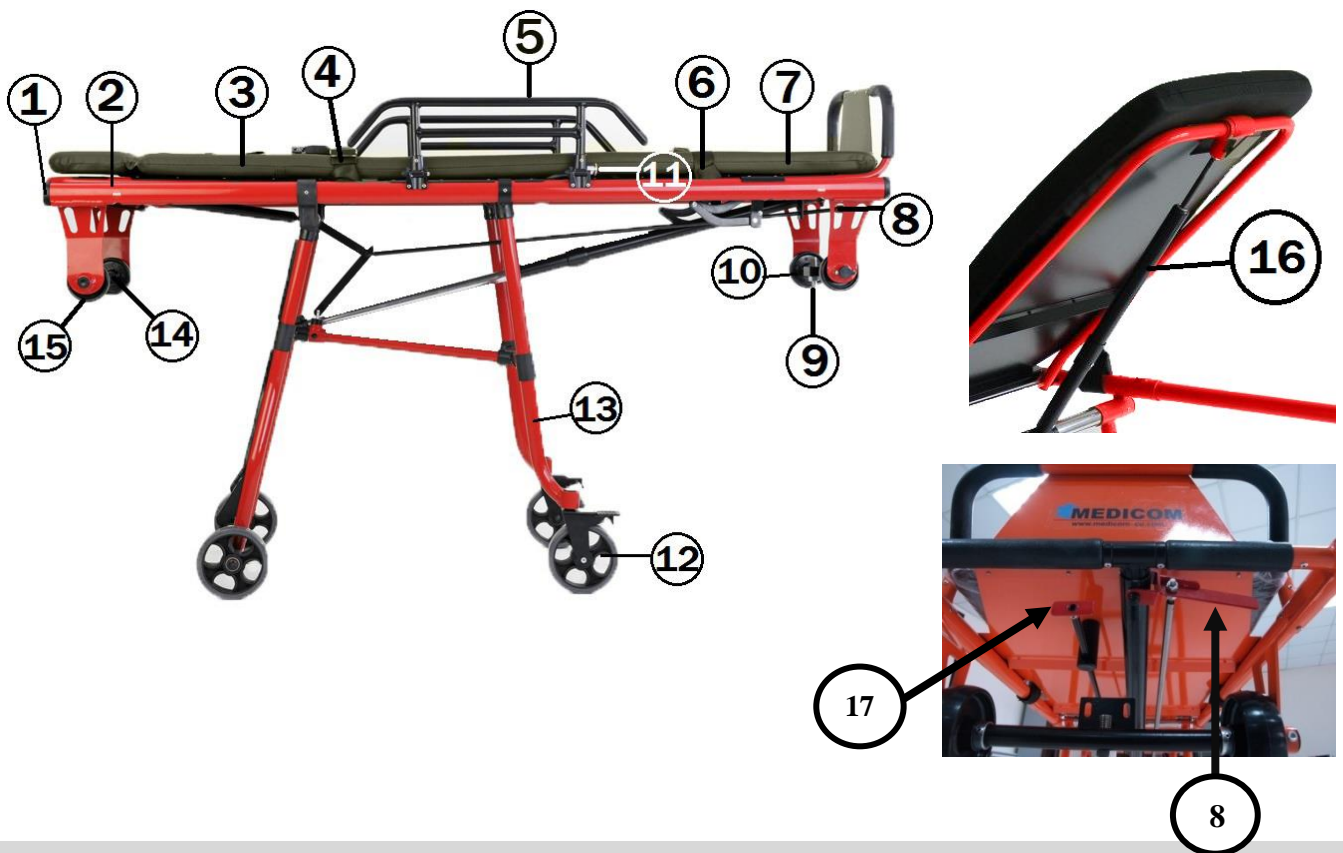
۲.۱ مشخصات فنی

197cm	طول
54cm	عرض
35kg	وزن
220kg	ظرفیت بار استاتیکی
10cm	طول دستگیره تلسکوپی
65cm	طول بدسایدها
20cm	ارتفاع بدسایدها
90°	حد اکثر زاویه پشتی
16.4cm	قطر چرخها

✓ مشخصات فوق بدون تشک و سیستم مهار بدسایدها می باشد.

۲.۲ اجزاء و قطعات برانکار


شرح قطعات	ردیف	شرح قطعات	ردیف
چرخهای بارگیری عقب	10	دستگیره تلسکوپی	1
گیره کاربری بدساید	11	قاب	2
چرخهای دوار عقب	12	پشتی	3
پایه جلو	13	سیستم مهار کننده - بدنه اصلی	4
چرخهای بارگیری	14	بدسایدها	5
نوار بارگیری جلو	15	سیستم مهار کننده - پایه	6
جک گازی کاربری پشتی	16	تکیه گاه پاها	7
اهرم تنظیم ارتفاع	17	اهرم آزادسازی پایه ها	8
		سیستم قفل پشت - گیره	9



۲.۳ روش عملکرد محصول

قبل از استفاده برانکار کامپکت باید هرگونه کارکرد ناصحیح و یا خرابی به دلیل جابجایی و یا انبارش بازرسی شود. به ویژه موارد زیر باید چک شود:

- کارکرد عمومی برانکار
- نظافت دستگاه (به یاد داشته باشید عدم پاکیزگی برانکار ، می تواند عامل شیوع بیماری های عفونی باشد)
- عدم وجود بریدگی، سوراخ و ترشحات روی برانکار و تسمه ی برانکار.
- تثبیت و بستن مهار ها
- اطمینان از تمام کارآیی های برانکار هنگام استفاده (حرکت قطعات، چرخها، کمربندها)
- کارکرد چرخها و ترمزها هنگام استفاده
- راحتی هل دادن برانکار به داخل آمبولانس
- مجهز بودن آمبولانس به سیستم تثبیت برانکار شرکت مه شکن سازه
- عملکرد کمربندهای نشیمنگاه برای حفظ و نگهداری بیمار روی برانکار

در صورت بروز مشکل طول استفاده از برانکار ، فوراً برانکار را از سرویس خارج  نموده و با شرکت مه شکن سازه یا نمایندگی های مجاز تماس حاصل فرمایید.

۲.۴ الزامات خودرو

نحوه طراحی برانکار کامپکت به گونه ای است که قابلیت بارگیری و خروج آسان آن از آمبولانس استاندارد امکانپذیر می باشد.

الزامات خودرو عبارتند از:

- سطح بستر بارگیری
- بستر بارگیری آمبولانس دارای طول و عرض کافی جهت جای گیری برانکار را داشته باشد.
- تثبیت برانکار باید با استفاده از سیستم تثبیت کننده شرکت مه شکن سازه صورت گیرد، بطوریکه برانکار هیچ حرکت مازادی نداشته باشد، توصیه می شود در حمل و نقل زمین های ناهموار روش بارگیری و تخلیه برانکار ابتدا با برانکار خالی انجام شود و سپس در سرویس قرار بگیرد.

۳. روش استفاده از برانکار کامپکت

۳.۱ انتقال بیمار روی برانکار

- در صورت نیاز بیمار، از لوازم تثبیت کننده استفاده نمایید.
- روش انتقال بیمار به روی برانکار به شرایط بیمار و امداد بستگی دارد.
- پروتکل های محلی و یا دستورالعمل های مدیر پزشکی خود را مطالعه فرمایید
- بیمار را با استفاده از سیستم مهار کننده (کمر بند ایمنی) ایمن کنید.

۳.۲ تنظیم ارتفاع

نحوه طراحی برانکار کامپکت برای کاربری آسانتر به گونه ای است که قابلیت تنظیم سه ارتفاع اصلی را داراست:

■ برای تغییر ارتفاع برانکار از بالاترین نقطه به نقطه پایینتر:
اهرم تنظیم ارتفاع (شماره ۱۷ مطابق شکل) را به سمت خود کشیده تا اهرم آزاد شود سپس اهرم را رها کرده و دسته برانکار را با تسلط کامل گرفته و آهسته برانکار را به پایین ترین سطح، پایین بیاورید تا برانکار قفل شود. برای همسطح شدن قسمت پا و قسمت سر برانکار اهرم آزاد سازی پایه ها (شماره ۸) را گرفته و رو به بالا فشار داده و پس از جابجایی به اندازه ۵ سانتیمتر اهرم را رها کنید- الان برانکار در ارتفاع میانی است - برای تنظیم ارتفاع حداقل دو اپراتور مورد نیاز است .

اهرم آزادسازی پایه ها (شماره ۸) و اهرم تنظیم ارتفاع شماره (شماره ۱۷) به هیچ عنوان با هم گرفته نشود زیرا باعث افتادن آن و باعث صدمه شدید به بیمار و برانکار می شود.



■ برای تغییر ارتفاع برانکار از پایین ترین نقطه به بالاترین نقطه :
برانکار را به وسیله دستگیره ها تاجاییکه پایه ها قفل شود بالا بکشید (پایه ها به طور خودکار به جایگاه اصلی خود باز می گردند).
همیشه حداقل دو نفر فرد آموزش دیده برای انجام این مرحله مورد نیاز است.

- برای تغییر ارتفاع برانکار از نقطه میانی به بالاترین نقطه: دستگیره فوم دار برانکار را گرفته و با تسلط کامل به سمت بالا کشیده تا جایی که پین قفل شود، در این حالت قسمت پای برانکار یک زاویه ۴۵ درجه نسبت به سر برانکار می گیرد. پس از قفل شدن برای هم سطح کردن برانکار، اپراتور اهرم آزاد سازی پایه را گرفته و با دست دیگر دستگیره فوم دار را گرفته و با فشار اندکی به سمت پایین هدایت کنید و پس از جابجایی تقریبی ۵ cm اهرم را رها نمایید تا پین آن قفل شود.

۳.۳ نحوه بارگیری برانکار به درون آمبولانس

برای جلوگیری از کوبیده شدن برانکار به درب آمبولانس، از باز بودن کامل درب مطمئن شوید.

نحوه بارگیری:

- برانکار را به طرف درب عقب آمبولانس هدایت نمایید.
- برانکار را روی پلت فرم آمبولانس هل داده تا جاییکه به پایه های جلویی لبه ضربه گیر و یا سطح شیبدار برخورد نماید.
- زمانیکه پایه جلویی با ضربه گیر آمبولانس یا رمپ پلت فرم برخورد کرد، پایه جلویی برانکار را با کشیدن اهرم آزاد کننده پایه (اهرم شماره ۸، آزاد کرده و برانکار را به داخل آمبولانس هل دهید تا جاییکه به پایه های عقبی لبه ضربه گیر و یا سطح شیبدار برخورد نماید.

- زمانیکه پایه های عقب به ضربه گیر آمبولانس و یا رمپ برخورد کرد ، با کشیدن اهرم آزاد کننده ی پایه ها ، پایه ها را آزاد کنید و برانکار را به داخل آمبولانس هل دهید .
- از تثبیت شدن برانکار بطور ایمن در سیستم مهار کننده اطمینان حاصل کنید.
- به منظور تامین ثبات در جهات مختلف استفاده از سیستم تثبیت کننده برانکار در آمبولانس (قفل و هلدر) شرکت مه شکن سازه توصیه می شود . در صورت استفاده از هر نوع سیستم تثبیت کننده دیگر ، امنیت و کارکرد صحیح دستگاه گارانتی نمی شود.

۳.۴ نحوه خارج کردن برانکار از آمبولانس

- برانکار را از سیستم تثبیت کننده برانکار آزاد کنید .
- دستگیره اصلی برانکار را گرفته و اهرم آزاد کننده پایه – اهرم شماره ۸ را می کشیم و برانکار را از آمبولانس بیرون بکشید وقتی پایه ها تا اندازه های باز شدند ، اهرم شماره ۸ را رها می کنیم ، پایه ها به صورت خودکار باز شده و قفل می شود. اپراتور باید از قفل شدن صحیح پایه های جلو و عقب برانکار اطمینان حاصل نماید.
- قبل از اینکه ترولی چرخها را باز کنید مطمئن شوید که سطح صاف است و ایمنی را تامین کند.

- از ارتفاع و طول صحیح رمپ پلت فرم (سطح بستر برانکار) اطمینان حاصل نمایید تا ایمنی بسته شدن همه پایه ها حاصل شود.

۳.۵ تنظیم پشتی برانکار

یک جک گازی برای تنظیم زاویه پشتی با حداکثر تنظیم ۹۰ درجه برای استفاده در شرایط اورژانسی قلب و عروق در محصول تعبیه شده است:

بالا بردن پشتی از حالت افقی به حالت عمودی

دکمه جک گازی را فشار دهید (شماره ۱ در عکس ۲) و پشتی را بالا بیاورید. با رها کردن دکمه پشتی برانکار به سرعت در شرایط مورد نظر به سرعت متوقف می شود.

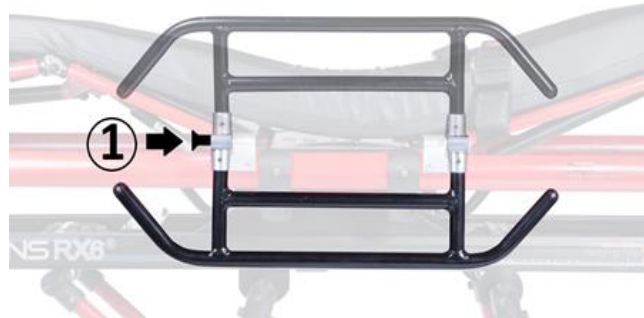
تغییر دادن شیب پشتی برانکار را از حالت عمودی به حالت افقی

برای جلوگیری از حرکات ناخواسته پشتی برانکار را با یک دست مواظبت کنید. دکمه اپراتور جک گازی را فشار داده و پشتی را به سمت پایین فشار دهید. با رها کردن دکمه پشتی برانکار به سرعت در شرایط مورد نظر به سرعت متوقف می شود.

همیشه با یکدست مواظب کارکرد پشتی برانکار باشید.
همیشه بیمار را از تنظیم پشتی برانکار مطلع نمایید.



۳.۶ تا کردن بدسایدها



وجود بدسایدها از جابجایی ایمن بیمار روی برانکار ما رامطمئن می کند. هنگام جابجایی بیمار از یک سطح به سطح مورد نظر ، بدسایدها باید از حالت عمودی بالا به حالت افقی پایین تر دربیایند. برای باز کردن میله های جانبی مکانیزم قفل را به سمت بیرون بکشید و سپس میله های جانبی را در حال تغییر آن به بیرون تا کنید. برای برگرداندن میله های جانبی به سمت بالا، آن را در جهت مخالف برگردانده و مطمئن شوید که به درستی قفل شده است.

۳.۷ تنظیم چرخ و قفل های آن




چرخها از مواد مخصوصی جهت جلوگیری از لرزش برانکار هنگام عبور از سطوح ناهموار ساخته شده است .

۲ عدد از چرخها می توانند چرخش ۳۶۰ درجه داشته باشند.

ترمزها را می توان با فشار دادن پدال آن در چرخهای عقب فعال کرد. سیستم ترمز حرکت برانکار را مسدود می کند. برای آزاد کردن ترمزها، مجدد پدال چرخها فشار دهید.

۴. نظافت و نگهداری

۱.۳ نظافت:

برای جلوگیری از سرایت بیماریهای عفونی برانکار باید مرتباً نظافت شود. مقرررات ایمنی نشان می دهد که اپراتور همیشه باید در تمام مراحل چک کردن و تمیز کردن ، حفاظت فردی مانند پوشش مناسب و استفاده از دستکش و ماسک و غیره را رعایت کند. 

▪ برای استریل کردن و شستن قطعات فلزی شما می توانید از هر مواد شوینده دیگری به استثنای مواد اسیدی و یا موادی که با آلومینیوم واکنش نشان می دهند، استفاده کنید.

▪ برای شستشوی قطعات غیر فلزی، قطعه مورد نظر را جدا و آن را با استفاده محلولی از آب و مواد شوینده بشویید.

▪ قسمت های خارجی را با آب و صابون تمیز کرده و سپس با یک پارچه نرم ،خشک نمایید.

▪ شست و شو با آب با فشار بالا به مفاصل و قطعات روغن کاری آسیب می رساند.

▪ قبل از انبار کردن اجازه دهید برانکار به طور کامل خشک شود. خشک شدن برانکار پس از شستشو و یا پس از استفاده در محیط های مرطوب باید به صورت طبیعی باشد، به هیچ وجه از شعله های آتش و یا حرارت مستقیم برای خشک کردن وسیله استفاده نکنید.

- لطفا قبل از اتمام عمر مفید محصول به منظور جایگزینی برانکار معیوب با شرکت تولید کننده ویانمایدگی های مجاز تماس حاصل فرمایید .

۲.۳ نگهداری


مسئول تعمیرات و نگهداری دستگاه (فرد آموزش دیده توسط شرکت مه شکن سازه، نمایندگی های مجاز شرکت) میبایست مسلط به دستورات دفترچه راهنما و اقدامات اساسی ذیل باشد:

- اطلاعات فنی برانکار و نحوه نگهداری و مراقبت های دوره ای دستگاه در دفترچه راهنما ذکر شده است .
- در صورت بروز مشکل و سوال راجع به شرایط خاص تعمیرات و نگهداری دوره ای با واحد کنترل کیفیت شرکت مه شکن سازه تماس حاصل فرمایید.
- در صورت نیاز به تغییر لوازم اصلی / لوازم جانبی / قطعات یدکی برانکار از اجناس ساخته شده توسط شرکت مه شکن سازه و اورجینال استفاده نمایید.
- اپراتور برای انجام عملیات نگهداری دوره ای همواره چک لیستی برای محصول به همراه داشته باشد.
- گارانتی تبعیت کامل از ۴۲/۹۳ EEC دارد که شامل تعهد تولید کننده نسبت به حفظ سوابق ارسال فروش و قابلیت ردیابی وسیله را در صورت تقاضا داراست.
- در طول تمام مراحل بررسی، تعمیر و نگهداری و تمیز کردن، اپراتور باید حفاظت شخصی کافی مانند پوشیدن دستکش، ماسک، عینک و ... را رعایت کند.

محصول باید قبل و بعد از هر بار استفاده و نیز حداقل به صورت ماهیانه چک شود که این عملیات به صورت زیر می باشد:

- عملکرد کلی دستگاه
- پاکیزگی دستگاه (عدم نظافت دستگاه خطر انتقال بیماری های عفونی را به همراه دارد).
- اطمینان از بسته شدن و تثبیت تسمه های نگهدارنده
- حالات قطعاتی که بیشتر مورد استفاده قرار میگیرد (قطعات متحرک، چرخ، سیستم ترمز، تسمه)
- یکپارچگی و درست بودن قطعات
- روانکاری قطعات در حال حرکت
- پیچ جک گازی
- عملکرد نگهدارنده پاها - توقف در موقعیت مورد نظر، آزاد شدن و قفل شدن
- عملکرد تکیه گاه و زیرپایی - توقف در جایگاه مورد نظر، آزاد شدن و قفل شدن
- عملکرد بد ساید ها - آزاد شدن از موقعیت فعلی به موقعیت مورد نظر
- عملکرد جک گازی
- ورود راحت برانکار به آمبولانس
- این محصول مخصوص مواقع اورژانسی و مجهز به سیستم نگهدارنده متعلق به شرکت مه شکن سازه می باشد.
- لوله های فلزی بدون خمیدگی یا ترک باشند.
- قسمت های جوشکاری شده بدون ترک و شکست باشد.

❖ دوره بازرسی به عواملی همچون نیاز معمول، نوع استفاده، میزان استفاده، شرایط محیطی که برانکار ذخیره می شود بستگی دارد.

توجه نمایید که نظافت باید مطابق روشی که توضیح داده شده انجام شود و قبل و بعد از هر استفاده عملاً کنترل گردد. 

شرکت مه شکن سازه هیچ مسئولیتی در قبال کارکرد نادرست و خسارت ناشی از استفاده برانکار خراب (استفاده همزمان با نیاز به تعمیر) و یا برانکار خارج از گارانتی، مطابق با استاندارد پزشکی ۴۲/۹۳ EEC نخواهد داشت.

فرد مسئول برای نگهداری محصول می تواند قسمتهای تخریب شده/نیازمند به تعمیر را مشخص نماید، اما جایگزین کردن یا تعمیر آنها فقط باید توسط سازنده یا نماینده آن انجام شود.

لازم به ذکر است کاربر، تنها مجاز به استفاده از لوازم جانبی /قطععات اصلی تهیه شده توسط شرکت مه شکن سازه می باشد. در غیر اینصورت شرکت مه شکن سازه مسئولیت ناشی از عدم استفاده قطععات اصلی و لوازم جانبی برای کارکرد نادرست و یا خرابی آن را بعهده نخواهد گرفت.

بازرسی دوره ای

برانکار کامپکت باید سالانه توسط سازنده محصول و یا نماینده آن بازدید دوره ای شود.

اگر بازدید درست انجام نشده باشد، نام تجاری **CE** دیگر معتبر نخواهد بود، زیرا این نشان مطابق با دایرکتیو **93/42/CE** تجهیزات پزشکی ارائه شده است و در نتیجه امکان آن است که دیگر مطابق با استانداردهای ایمنی که توسط سازنده در زمان خرید اعلام شده بود وجود نداشته باشد.

شرکت مه شکن سازه هیچ مسئولیتی در قبال عملکرد نادرست و یا هر گونه خسارت ناشی از یک دستگاه که خارج از روال بازدید دوره ای باشد را نمی پذیرد..

برای هر گونه عملیات که از به طور مستقیم توسط سازنده انجام نشده باشد، اما توسط یک مرکز مجاز صورت گرفته باشد، ما باید تاکید کنیم که گزارش در مورد تمام عملیات انجام شده، باید درخواست شود. این گزارش به شرکت مه شکن سازه و مصرف کننده نهایی اجازه میدهد که کتابچه کاملی از خدمات دریافت شده رو محصول و یک شناسنامه برای آن داشته باشد.

۳.۳ خدمات ویژه

▪ فقط شرکت تولید کننده و یا نمایندگی های مجاز اجازه تعمیرات و نگهداری قطعات را دارند.

▪ قابل ذکر است گزارش کامل هر گونه عملیاتی که مستقیماً توسط شرکت تولیدکننده و یا توسط یکی از نمایندگی های مجاز شرکت انجام شده باشد، میبایست در اختیار خریدار قرار گیرد.

در صورتیکه برانکار مطابق دستورالعمل استفاده گردد، عمر مفید برانکار ۵ سال خواهد بود. در صورتیکه که تغییرات ایجاد شده توسط شرکت تولید کننده و یا نماینده معتبر آن صورت گیرد، می تواند طول عمر مفید بیشتری داشته باشد. شرکت مه شکن سازه هیچ مسئولیتی در قبال کارکرد نادرست و یا خسارت ناشی از استفاده برانکار خراب (استفاده همزمان با نیاز به تعمیر) و یا برانکار خارج از گارانتی، مطابق با استاندارد پزشکی ۴۲/۹۳ / EEC نخواهد داشت.

۵. لوازم جانبی و قطعات

۵.۱ لوازم جانبی

سیستم نصب و راه اندازی	R-A-MKU
نگهدارنده همه کاره تلسکوپی	R-A-IV-01
نگهدارنده سیلندر اکسیژن	R-A-CH-01
تشک	R-A-M
سیستم استاندارد نگهدارنده	R-A-RS-01
محدود سیستم نگهدارنده خلبانی	R-A-RS-02
سیستم نگهدارنده اطفال مدل و کیومی	R-A-RS-04
بدساید ها (* متعلقات جانبی انتخابی)	R-V-BS

۵.۲ قطعات

چرخ های دوار جلویی	R-V-FRW
چرخ های موجود درانتها	R-V-RW
چرخ های دوار عقبی	R-V-RRX
چرخ های هدایت کننده	R-V-GW
بدساید ها	R-V-BED

۶. وارانتهی

در صورت استفاده مناسب و مجاز:

✓ گارانتهی: ۲ سال

✓ خدمات پس از فروش: ۱۰ سال

نمایندگی های مجاز فروش شرکت مه شکن سازه عبارتند از:

تلفن : ۳۲۲۴۲۶۹۲ (۰۳۱)

(۱) شرکت گوهر تجهیز ایرانیان

تلفن : ۳۲۳۲۶۳۹۴ (۰۷۱)

(۲) شرکت دیباوران فارس

❖ برای دریافت خدمات پس از فروش فقط با دفتر مرکزی شرکت مه شکن سازه در تهران تماس حاصل فرمایید.